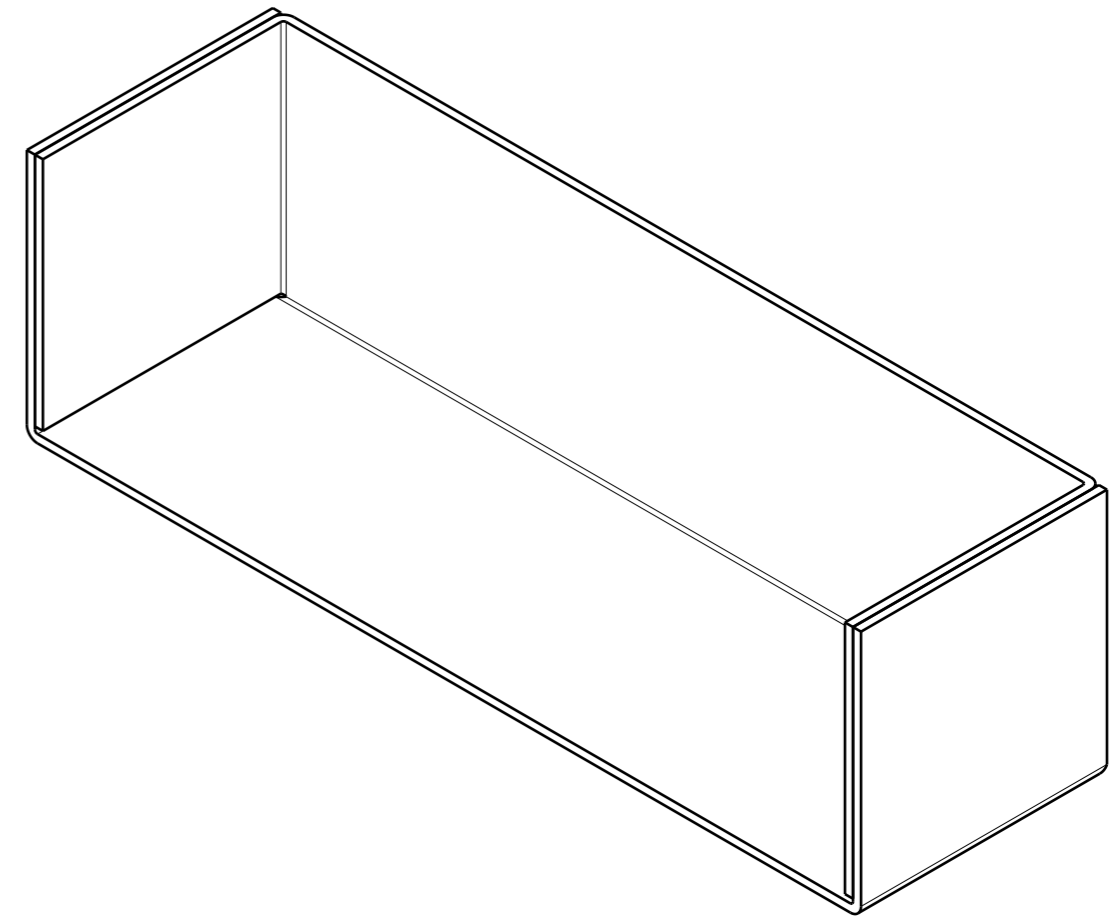
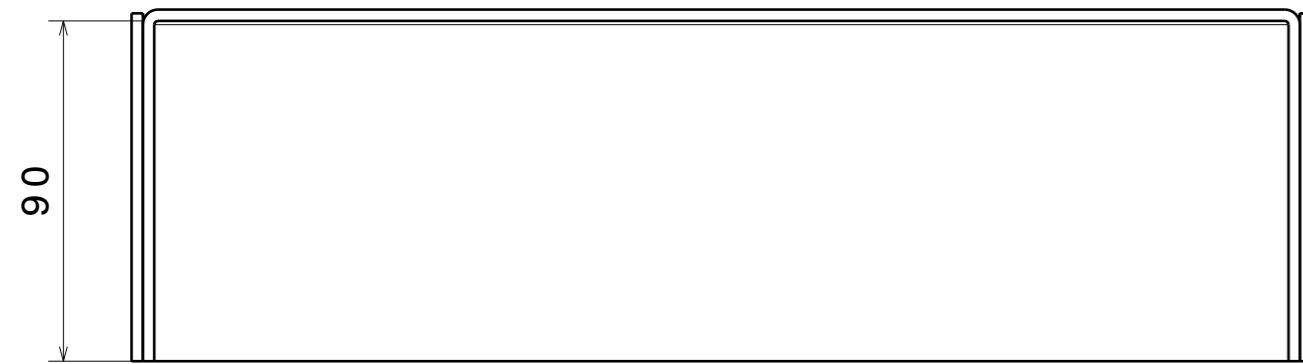


Vista frontale


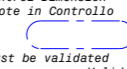


Vista isometrica



Vista dall'alto

CODICE	A
K9X9X30	300
K9X9X45	450
K9X9X60	600
K9X9X90	900
K12X12X120	1200

				General Tolerances Tolleranze Generali	Specification / Specifica	Material / Materiale	
				ISO 22768 mk	-	CARTONE BC	
				Volume and Weight Volume e peso	Control Dimension Quote in Controllo	Scale / Scala	 Form CAD A3
					 Must be validated Devono essere Validate	1:5	
					POLIEND	Designation / Descrizione	
					2000	-	
-	New Issues	Vettori	06/02/2009		Document Number / Codice		
Rev.	Modification Modifica	Name Nome	Date Data		-		
Revision / Revisione					Derived From / Deriva Da:		
					-		

Do not Contain substances that are banned according to 2011/65/EU, the RoHS Directive.
 Non deve contenere sostanze che sono proibite, in accordo con la 2011/65/EU, Direttiva RoHS

POLIEND 2000 Srl copyright and not to be reproduced, used, disclosed without its permission. Intellectual property and All rights reserved.
 Diritti di POLIEND 2000 Srl, non puo' essere riprodotto, utilizzato, rivelato senza il suo permesso. Proprieta' intellettuale e tutti i diritti riservati.